

Refractor2 リフラクター 2 高感度反射装置

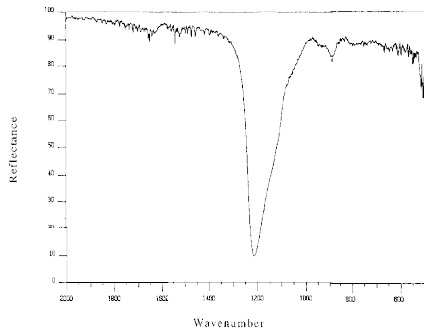
コンパクトで高スループット、取り扱い簡単な高感度反射測定装置

- 金属・半導体基板上的薄層フィルム
- ラボでの分析・品質管理のルーチン測定 どちらにも最適

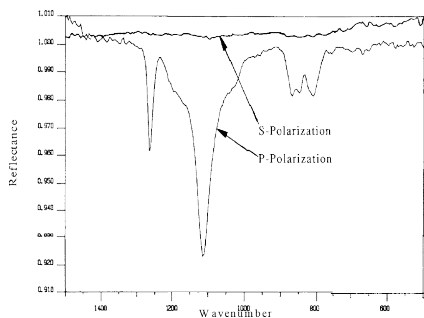
特長

- 75°固定、コンパクト・低コスト
- 高スループット・高感度
- 外部偏光子不要、組み込み偏光プレート付き (取り外し可)
- アライメント不要で取り扱い簡単、水平下向きに試料を置くだけで簡単に測定
- ミラー不要のくさび型 ZnSe 窓 (KRS-5 オプション有)
- パージを破らず試料交換可能
- 最大試料幅 4.75" (120 mm) (パージカバーを外すことで、さらに大きい試料に対応)

アプリケーション



Al 基板上的の SiO₂ 薄膜 (約 500 Å)



Al 基板上的のシリコン潤滑油 (約 100 Å)
Si 偏光プレートを取り外し、外部偏光子を使用

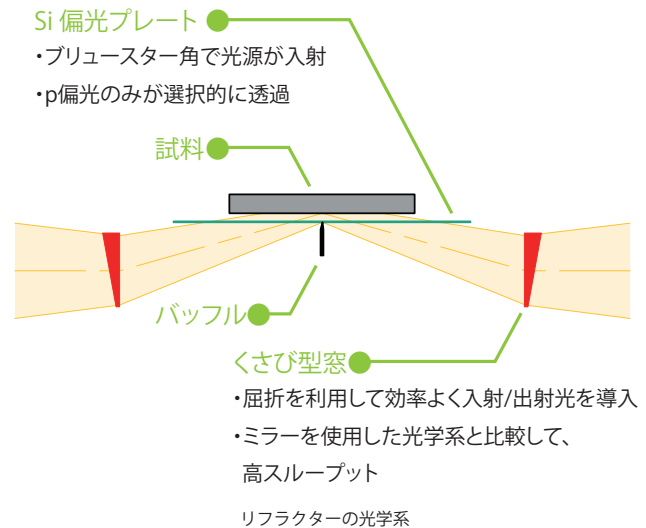


オーダー情報

○ 製品ラインナップ

RG2-xxx リフラクター 2 高感度反射装置

本体、くさび型 ZnSe 窓 (2)、Si 偏光プレート、アライメントミラー、ベースプレート



Refractor Reactor 加熱高感度反射装置

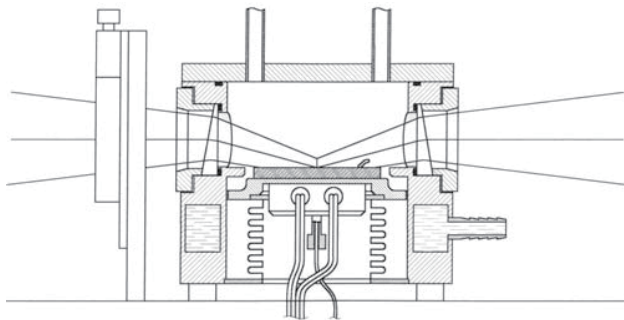
500°C・2気圧までの環境下で高感度反射測定

リフラクターリアクターは試料を加熱、加圧、減圧下で測定可能な高感度反射装置です。CVD等の金属表面における化学反応や、金属基板上的薄層フィルムの状態観測などを、in-situで行うことができます。

くさび型窓の屈折を利用して効率よく入射光・射出口を導きます。ミラーを使用した光学系と比較して、高スループットです。各社FT-IRに合わせたベースプレートが付属しますので、特別な光学系を必要とせず、試料室内で手軽に測定を行うことができます。

特長

- 75°固定、金属表面の高感度分析に最適
- 室温から 500°C (真空下) までの加熱 (ヒータ加熱)
- 10^{-4} Torr (13 mPa) の真空から 2 atm (203 kPa) までの加圧
- 高スループット・高感度
- 水平型でサンプルのセッティングが容易
- ミラー不要のくさび型 ZnSe 窓 (KRS-5 オプション有)
- 最大試料サイズ: 1.7 × 1" (43 × 25 mm) ・厚さ 1/8" (3 mm)
- 化学耐性の高い 316 ステンレス鋼
- ガス配管ポート x2 (VCO 継手、減圧・ガスフロー・ガス加圧用)



リフラクターリアクターの光学系

ZnSe 窓には 10° のウェッジが付いており、入射光を光軸から 15° 屈折させます



オーダー情報

○ 製品ラインナップ

RGR-xxx-3 リフラクターリアクター 加熱高感度反射装置
本体、くさび型 ZnSe 窓 (2)、アライメントミラー、ベースプレート (偏光子は付属しません)

○ スペアおよび消耗品

ATK-024-3 温度コントローラ
PWG-U1R ワイヤグリッド偏光子