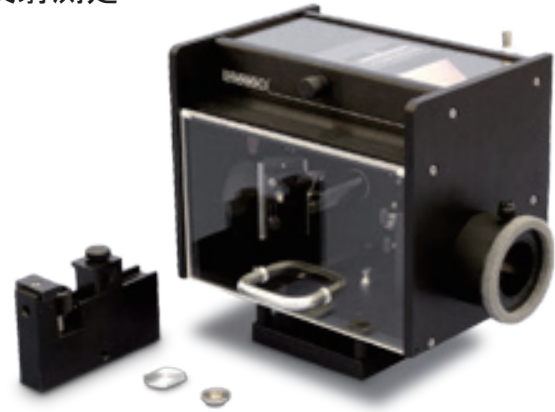


Seagull シーガル多目的連続角度可変反射測定装置

入射角 8 ~ 85°、1 台で正反射・ATR・拡散反射測定

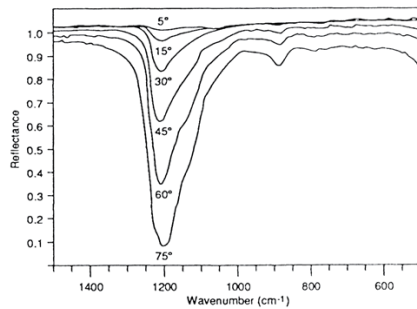
- 入射角 8 ~ 85° 連続可変
- 正反射・ATR・拡散反射測定
- 固体 (光沢面・マット面)・粉体・液体
- 試料をセットしたまま角度可変、アライメント・フォーカス位置・偏光方向が保たれます
- 偏光子マウント付、高感度反射や配向分析に
- 試料を取り付けたまま回転可能な ATR 回転ステージ
- 加熱ステージ・電解セルなど、オプション拡張が容易です



アプリケーション

正反射測定

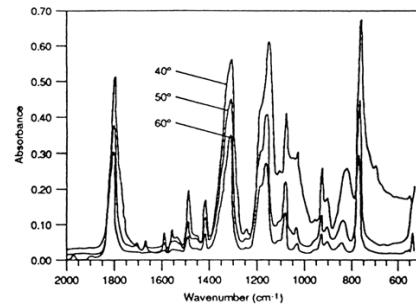
- ・ 金属やガラス等の光沢試料表面における正反射測定
- ・ トラフカップを用いて、液体表面の測定
- ・ 塗膜等測定試料の厚みに合わせて入射角を最適な角度に設定可能
- ・ 単分子膜等の高感度反射測定 (偏光子オプションを使用、高角度 (最大 85°) で測定)



Al 基板上的 SiO₂ (0.05 μm) 反射スペクトルの入射角依存性 (p 偏光)

ATR 測定

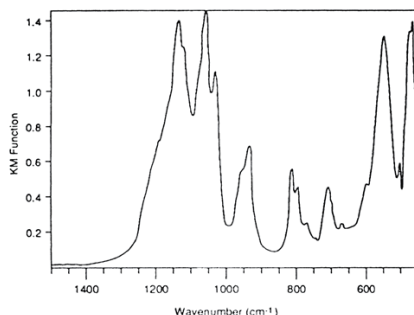
- ・ 金属やガラス等の光沢試料表面における ATR 測定
- ・ 粉末試料をカップに入れて ATR 測定
- ・ 液体試料をフローセルで ATR 測定
- ・ 入射角の変更により、もぐり込み深さを変えて分析
- ・ 試料を取り付けたまま回転可能な ATR 回転ステージオプション



Si 基板上的 マイラーフィルム (2.5 μm) ATR スペクトルの入射角依存性

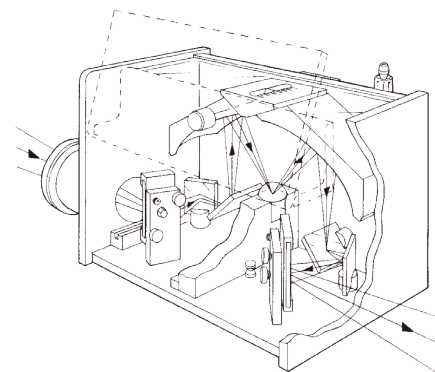
拡散反射測定

- ・ セラミック等のマット表面試料の拡散反射測定
- ・ 粉末試料をカップに入れて拡散反射測定
- ・ 触媒表面の分析



カオリナイトの拡散反射スペクトル (KBr 希釈、入射角 15°)

Seagull の光路図



楕円面鏡により、角度を変えても常に試料の同じ位置に集光されます

オーダー情報

○製品ラインナップ

SEA-xxx Seagull ベースユニット

本体光学系、正反射・拡散反射用試料ホルダ、正反射用試料押さえ、
拡散反射用試料カップ、ベースプレート、アライメントミラー

SRP-xxx Seagull リサーチパッケージ

Seagull ベースユニット、偏光子、Ge ATR キット

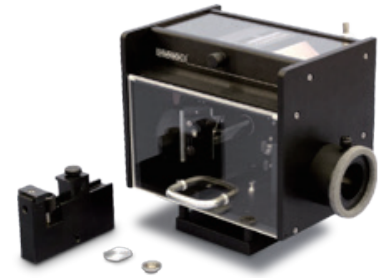
○オプション

PWG-SEA KRS-5 赤外偏光子
SEA-IRK-J Ge ATR キット

ATR 用試料ホルダ、ATR 用試料押さえ、Ge 半球

SEA-IRK-M ZnSe ATR キット

ATR 用試料ホルダ、ATR 用試料押さえ、ZnSe 半球

SEA-MNP ATR 回転ステージ (半球プリズムは別売です)
SEA-PSH ATR 粉末カップ
SEA-FLC ATR 液体フローセル (容量 1 ml)
SEA-HLC-3 ATR 加熱液体フローセル (容量 1 ml)
SEA-HOT-3 反射・ATR 加熱ステージ (温度コントローラ別売)
ATK-024-3 温度コントローラキット (PC から USB 制御)
SEA-TLC 反射 液体トラフカップ
PTW-Sxx トルクレンチ


PWG-SEA KRS-5 赤外偏光子



SEA-IRK-M ZnSe ATR キット


SEA-MNP ATR 回転ステージ
試料を圧着したまま回転可能
配向測定に


SEA-PSH ATR 粉末カップ



SEA-FLC ATR 液体フローセル



SEA-HOT-3 反射・ATR 加熱ステージ



SEA-TLC 反射 液体トラフカップ

※お問い合わせ時には、FT-IR の機種名をお知らせ下さい。